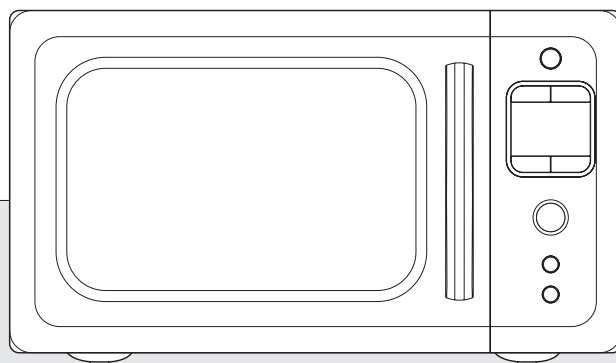


MIKROVLNNÁ TROUBA

KOR-6LBRC / 6LBRR / 6LBRB / 6LBRGM / 6LBRW

NÁVOD K OBLUZE
& KUCHARKA



OPATŘENÍ PRO ZABRÁNĚNÍ MOŽNÉMU OZÁŘENÍ MIKROVLNNOU ENERGIÍ

- (a) **V žádném případě nezapínejte troubu s otevřenými dvířky** - používání trouby s otevřenými dvířky může mít za následek ozáření zdraví škodlivou mikrovlnnou energií. Nevyřazujte z činnosti a nemanipulujte s bezpečnostními uzávěry dvířek trouby.
- (b) **Pozor na vniknutí cizích předmětů do prostoru mezi čelními plochami trouby a dvířky trouby.** Pozor na znečištění tohoto prostoru zbytky čisticích prostředků popř. připravovaných potravin.
- (c) **UPOZORNĚNÍ:** V případě poškození dvířek trouby nebo těsnění dvířek nesmí být trouba používána a to až do její opravy pracovníkem s odpovídající kvalifikací. Při kontrole trouby věnujte pozornost především: (1) dvířkům (zda nejsou poškozena nebo ohnuta), (2) závěsům a uzávěrům dvířek (zda nejsou poškozeny nebo uvolněny) a (3) těsněním dvířek a těsnicím plochám trouby.
- (d) **UPOZORNĚNÍ:** Opravy a údržba trouby vyžadující sejmutí jakýchkoliv krytů chránících proti ozáření mikrovlnnou energií smějí být prováděny pouze pracovníky s odpovídající kvalifikací.
- (e) **UPOZORNĚNÍ:** Kapaliny popř. i jiné potraviny nesmí být v troubě připravovány popř. ohřívány v uzavřených nádobách - mohou v troubě vybuchnout.
- (f) **VAROVÁNÍ:** Tento spotřebič mohou používat děti do 8 let a osoby (včetně dětí) se sníženou fyzickou, smyslovou nebo mentální schopností nebo osoby s omezenými zkušenostmi a znalostmi, pokud nad nimi je veden odborný dohled nebo podány instrukce zahrnující použití tohoto přístroje osobou odpovědnou za jejich bezpečnost. Děti by měly být pod dozorem, aby se zajistilo, že si s přístrojem nebudou hrát. Čištění a údržbu nesmí provádět děti mladší osm let. Pokud bude údržbu nebo čištění provádět dítě starší osm let, musí být nad ním veden dohled.

OBSAH

OPATŘENÍ PRO ZABRÁNĚNÍ MOŽNÉMU OZÁŘENÍ MIKROVLNNOU ENERGIÍ	1
DŮLEŽITÉ BEZPEČNOSTNÍ OPATŘENÍ	3
POKYNY PRO UZEMNĚNÍ TROUBY	5
INSTALACE TROUBY	5
TECHNICKÉ ÚDAJE TROUBY	6
DŮLEŽITÉ	6
POPIS MIKROVLNNÉ TROUBY	7
POPIS MIKROVLNNÉ TROUBY (pokračování)	8
OBSLUHA TROUBY	9
Co je funkce „0“ spotřeba v pohotovostním režimu?	10
OVLÁDÁNÍ	11
ROZMRAZOVÁNÍ PODLE HMOTNOSTI	11
ROZMRAZOVÁNÍ PODLE ČASU	11
MIKROVLNNÉ VAŘENÍ	12
ČASOVAČ	12
RYCHLÝ OHŘEV	13
AUTOMATICKÁ PŘÍPRAVA POTRAVIN	13
DĚTSKÝ ZÁMEK	14
PŘERUŠENÍ CHODU TROUBY	14
PŘEDTÍM NEŽ ZAVOLÁTE DO SERVISU	14
ÚDRŽBA MIKROVLNNÉ TROUBY	15
LIKVIDACE POUŽITÝCH ELEKTRICKÝCH A ELEKTRONICKÝCH ZAŘÍZENÍ	15
OTÁZKY A ODPOVĚDI	16
INSTRUKCE O VAŘENÍ	17
PRO BEZPEČNÉ POUŽÍVÁNÍ TROUBY	18
JISKŘENÍ	18
ZÁKLADY VAŘENÍ V MIKROVLNNÉ TROUBĚ	19
JAK MIKROVLNÝ VAŘÍ JÍDLO	19
PŘEVODNÍ TABULKY	19
TECHNIKY VAŘENÍ	20
PRŮVODCE ROZMRAZOVÁNÍM	21
TABULKA VAŘENÍ & OHŘEVU	22
TABULKA VAŘENÍ ZELENINY	24
RECEPTY	25

DŮLEŽITÉ BEZPEČNOSTNÍ OPATŘENÍ

NÁVOD USCHOVEJTE PRO PŘÍPAD DALŠÍ POTŘEBY.

UPOZORNĚNÍ: Pro zabránění úrazům elektrickým proudem, vzniku požáru nebo ozáření osob zdraví škodlivou mikrovlnnou energií dodržujte níže uvedená opatření.

Při používání trouby je stejně jako u jiných elektrických spotřebičů nutno dodržovat určitá pravidla, zajišťující správnou a bezpečnou funkci trouby.

1. Troubu používejte pouze pro přípravu (rozmrazování nebo ohřev) potravin. Nepoužívejte troubu pro jiné účely (jako jsou např. sušení oděvů nebo obuvi, papíru nebo jiných materiálů), popř. pro sterilizaci.
2. Nezapínejte troubu bez vložených potravin – může tak být poškozena.
3. Nepoužívejte troubu pro ukládání jakýchkoliv předmětů, jako jsou např. noviny, kuchařské přepisy, kuchyňské potřeby atd.
4. Nepoužívejte troubu bez řádně vloženého otočného talíře. Před použitím trouby přezkontrolujte řádné uložení talíře v otočné základně.
5. Před ohřevem (přípravou) potravin uložených v uzavřených nádobách je z nádob nutno sejmout víčka, zátky nebo kryty.
6. Pozor na vniknutí cizích předmětů do prostoru mezi dvířky a těsnicími plochami čelní strany trouby - riziko úniku zdraví škodlivé mikrovlnné energie z trouby.
7. Pro přípravu potravin v troubě nepoužívejte nádobí (misky, tácky) vyrobené z recyklovaného papíru. Recyklovaný papír může obsahovat drobné částičky kovu, které mohou v troubě zapříčinit jiskření, event. i vznícení obsahu trouby.
8. Nepoužívejte troubu pro pražení kukuřice s výjimkou kukuřice speciálně balené pro pražení v mikrovlnné troubě. Při pražení kukuřice v mikrovlnné troubě je dosahováno menší výtěžnosti než při jejím klasickém pražení (větší počet neupražených zrn). Pro pražení kukuřice nepoužívejte olej (pokud jeho použití není doporučeno jejím výrobcem).
9. Nepřipravujte v troubě potraviny opatřené na povrchu slupkou, blankou nebo skořápkou (brambory, uzeniny, drůbeží játra atd.) bez jejich předchozího několikerého propíchnutí (např. vidličkou) - mohou v troubě vybuchnout.
10. Při pražení kukuřice v troubě nepřekračujte časy doporučené výrobcem kukuřice (obecně méně než 3 minuty). Dlouhým pražením není dosahováno zvýšení jeho výtěžnosti - kukuřice je tak přesušována a vzniká tak riziko požáru. Dlouhou přípravou kukuřice v troubě hrozí riziko nadměrného zvýšení teploty otočného talíře a jeho prasknutí.

11. Nadměrný ohřev může způsobit spálení potravin. Současně se může otočný talíř nadměrně zahřát nebo může prasknout.
12. V případě výskytu dýmu za provozu trouby troubu vypněte, odpojte od elektrické sítě a pro zhasnutí plamene ponechejte dvířka trouby uzavřena.
13. Pokud budou pro přípravu potravin v troubě používány plastové, papírové nebo jiné nádoby vyrobené ze snadno vznětlivých materiálů vyžaduje jejich příprava v troubě trvalý dohled.
14. Ohřátý obsah kojeneckých lahví popř. sklenic musí být před jeho podáváním dětem důkladně promíchán a musí být překontrolována jeho teplota.
15. Před podáváním potravin připravovaných v troubě dětem nebo naopak seniorům musí být bezpodmínečně překontrolována jejich teplota. Důležitost tohoto pokynu vyplývá z toho, že zvyšování teploty potravin připravovaných mikrovlnami není ukončeno vypnutím trouby. Chladná nádoba může mít horký obsah.
16. Nepřipravujte v troubě vejce ve skořápce - mohou v troubě vybuchnout.
17. Udržujte vnitřní prostor trouby (především kryt vlnovodu) v trvalé čistotě. Po každém použití trouby vyčistěte její vnitřní prostor vlhkou utěrkou. Ponecháním zbytků tuků resp. šťáv v troubě můžete vzniknout dým nebo i jejich vzplanutí.
18. Nepoužívejte troubu pro fritování - na rozdíl od fritovacího hrnce není trouba vybavena termostatem - riziko přehřátí používaného tuku (oleje) a jeho vzplanutí.
19. Při ohřevu jakýchkoliv kapalin v troubě je možný výskyt jevu nazývaného „utajený var“ (ohřátí kapaliny na teplotu vyšší, než je její bod varu bez jeho obvyklých vnějších příznaků varu, jako je např. bubláni). PŘI JAKÉMKOLIV POHYBU S NÁDOBOU OBSAHUJÍCÍ PŘEHŘÁTOU KAPALINU JE MOŽNÉ JEJÍ PŘEKYPĚNÍ, I KDYŽ JE VLOŽENA LŽIČKA NEBO JINÉ KUCHYŇSKÉ NÁČINÍ.
Abyste zabránili možnému zranění:
 - a) nepřehřívejte tekutiny.
 - b) zamíchejte tekutinu vždy v polovině doby ohřevu a na konci doby ohřevu.
 - c) nepoužívejte nádoby s rovnými stěnami a úzkým hrdlem,
 - d) po dokončení vaření nechte nádobu několik okamžiků v mikrovlnné troubě, než ji vyndáte.
 - e) dbejte zvýšené opatrnosti při vkládání lžičky nebo jiného náčiní do nádoby.
20. Děti by měly být pod dohledem, aby se zajistilo, že si s přístrojem nebudou hrát.
21. Používejte pouze nádobí určené pro použití v mikrovlnné troubě.
22. Ohřev tekutin v mikrovlnné troubě může být doprovázen jevem zvaným opožděný var, proto při manipulaci s nádobou dbejte zvýšené opatrnosti.

SEZNAMTE SE PROSÍM S NÁSLEDUJÍCÍMI POKYNY A DODRŽUJTE JE. POKYNY ULOŽTE PRO PŘÍPAD JEJICH DALŠÍ POTŘEBY.

POKYNY PRO UZEMNĚNÍ TROUBY

Trouba musí být uzemněna. V případě elektrického zkratu je uzemněním trouby snižováno riziko úrazu elektrickým proudem odvedením elektrického náboje uzemňovacím vodičem. Síťový kabel trouby je vybaven vidlicí s uzemňovacím kolíkem, vidlici připojte do řádně instalované a uzemněné síťové zásuvky.

UPOZORNĚNÍ: Nesprávné uzemnění trouby může mít za následek úraz elektrickým proudem. V případě jakýchkoliv pochybností o správnosti instalace síťové zásuvky nepřipojujte troubu k elektrické síti a kontaktujte odbornou firmu. V případě potřeby použijte pro připojení trouby k elektrické síti trojžilový správně zapojený prodlužovací kabel s vodiči o dostatečném průřezu a se řádně připojenými kabelovými koncovkami. Povolené proudové zatížení použitého kabelu musí odpovídat požadavkům na napájení trouby.

INSTALACE TROUBY

1. Přístup vzduchu

Nezakrývejte větrací otvory skříňky trouby – zakryté větrací otvory skříňky trouby mohou při jejím používání zapříčinit její přehřátí anebo poškození. Pro zajištění přístupu vzduchu ponechejte okolo a za troubou nejméně 8 cm volného prostoru, nad troubou nejméně 10 cm.

2. Umístění

Troubu umístěte na stabilní, rovnou a pevnou plochu. Trouba je konstruována pro instalaci na pracovní ploše kuchyňské linky.

3. Udržujte větrací otvory skříňky trouby v čistotě.

Zakrytím větracích otvorů skříňky za provozu trouby hrozí riziko jejího přehřátí a poškození.

4. Troubu instalujte v dostatečné vzdálenosti od rozhlasových přijímačů a televizorů, jejich antén a anténních napáječů.

Za provozu trouby je možné rušení příjmu těmito přístroji.

5. Troubu umístěte v dostatečné vzdálenosti od zdrojů tepla, na místě kde nemůže být postříkána nebo polita.

Při výběru místa pro instalaci trouby zvolte místo, kde bude trouba chráněna před horkým vzduchem, párou popř. postříkáním nebo politím – možné poškození izolace a závažných poruch trouby.

6. Napájení trouby

- Pro napájení trouby je specifikováno střídavé napětí 230 V, 50 Hz při proudovém odběru cca 10 A.
- Délka síťového kabelu trouby je cca 0,8 metru.
- Napětí použité pro napájení trouby musí přesně odpovídat napětí specifikovanému na typovém štítku trouby. Napětí vyšší než na typovém štítku může mít za následek vznik požáru nebo poškození trouby. Nižší napětím zpomaluje přípravu potravin v troubě. Výrobce trouby v žádném případě neodpovídá za škody zapříčiněné nesprávným napájením trouby popř. použitím jističů (pojistik) o hodnotách jiných než specifikovaných.
- Pro zabránění vzniku rizik smí být poškozený síťový kabel trouby vyměněn nebo opraven výrobcem, autorizovaným servisem nebo pracovníkem s odpovídající kvalifikací.

7. Po vybalení trouby překontrolujte, zda trouba není poškozena.

Věnujte pozornost především neseřazeným nebo poškozeným dvířkům, popř. poškození vnitřního prostoru trouby. V případě zjištění některé z uvedených závad NEINSTALUJTE TROUBU a kontaktujte jejího prodejce.

8. Před použitím trouby ponechejte troubu vytemperovat na teplotu místnosti, kde bude používána.

Pozor zejména před prvním použitím trouby bezprostředně po jejím nákupu v chladném ročním období.

TECHNICKÉ ÚDAJE TROUBY

NAPÁJENÍ	230 V ~ 50Hz s uzemněním, jednofáz.
MIKROVLNY PŘÍKON	1200 W
MIKROVLNY VÝKON	800 W
MIKROVLNY KMITOČET	2450 MHz
VNĚJŠÍ ROZMĚRY (šxvxhl)	446 x 270 x 323 mm
VNITŘNÍ ROZMĚRY (šxvxhl)	295 x 219 x 303 mm
HMOTNOST	cca 10,6 kg
ČASOVAČ	60 min 00 sec
NASTAVENÍ MIKROVLNNÉ VÝKONU	5 VÝKONNOSTNÍ STUPŇŮ

* Změny designu a technických údajů vyhrazeny bez předchozího oznámení.

DŮLEŽITÉ

Barvy izolace jednotlivých vodičů síťového kabelu jsou v souladu s následujícím schématem:

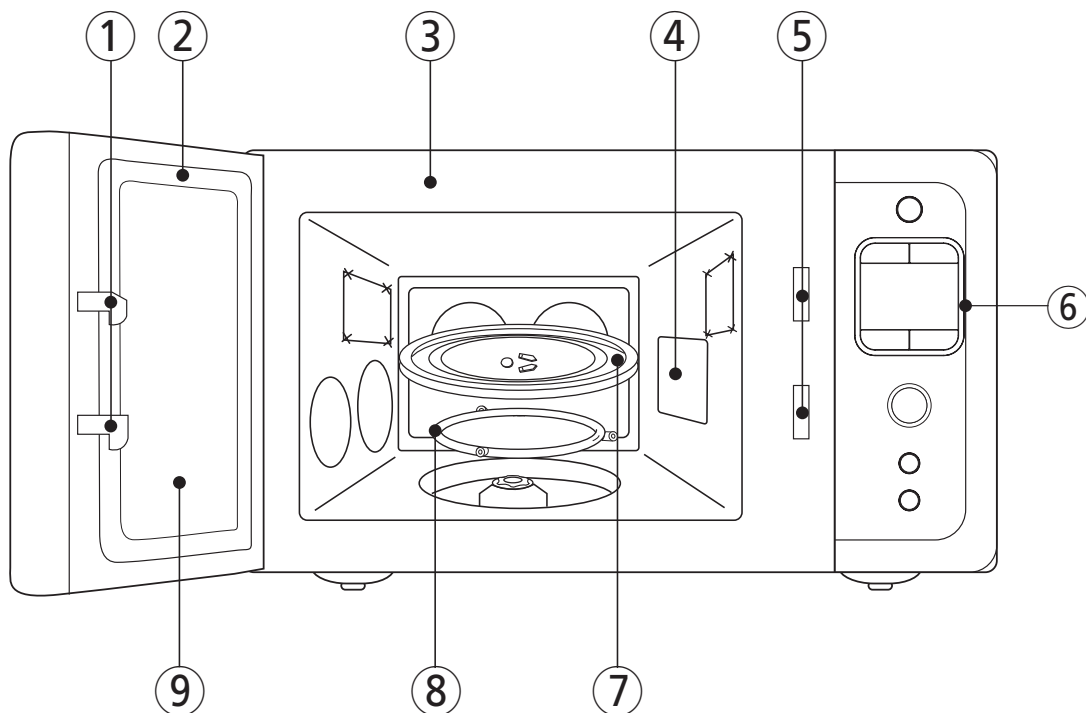
žlutozelený vodič : uzemnění
modrý vodič : nula
hnědý vodič : fáze

Vzhledem k tomu, že barvy izolací jednotlivých vodičů síťového kabelu trouby nemusí odpovídat barevným značkám identifikujícím jednotlivé vývody síťové vidlice jsou jednotlivé vodiče kabelu připojovány takto:

Vodič se žlutozelenou izolací musí být připojen k vývodu síťové vidlice označenému písmenem E nebo symbolem uzemnění. Vodič s modrou izolací musí být připojen k vývodu síťové vidlice označenému písmenem N nebo černou barvou. Vodič s hnědou izolací musí být připojen ke svorce síťové vidlice označenému písmenem L nebo černou barvou.

UPOZORNĚNÍ: Trouba musí být uzemněna.

POPIS MIKROVLNNÉ TROUBY



① **Bezpečnostní uzávěry dvířek** - po uzavření dvířek budou dvířka automaticky zajištěna. Otevřením dvířek za provozu trouby bude vypnut magnetron (zdroj mikrovlnné energie).

② **Těsnění dvířek** - zajišťuje působení mikrovlnné energie pouze ve vnitřním prostoru trouby a brání jejímu úniku do okolí trouby.

③ **Vnitřní prostor trouby**

④ **Kryt** - chrání výstup z generátoru mikrovln proti vniknutí kapek šťávy nebo tuku z připravovaných potravin.

⑤ **Bezpečnostní systém zajištění dvířek trouby**

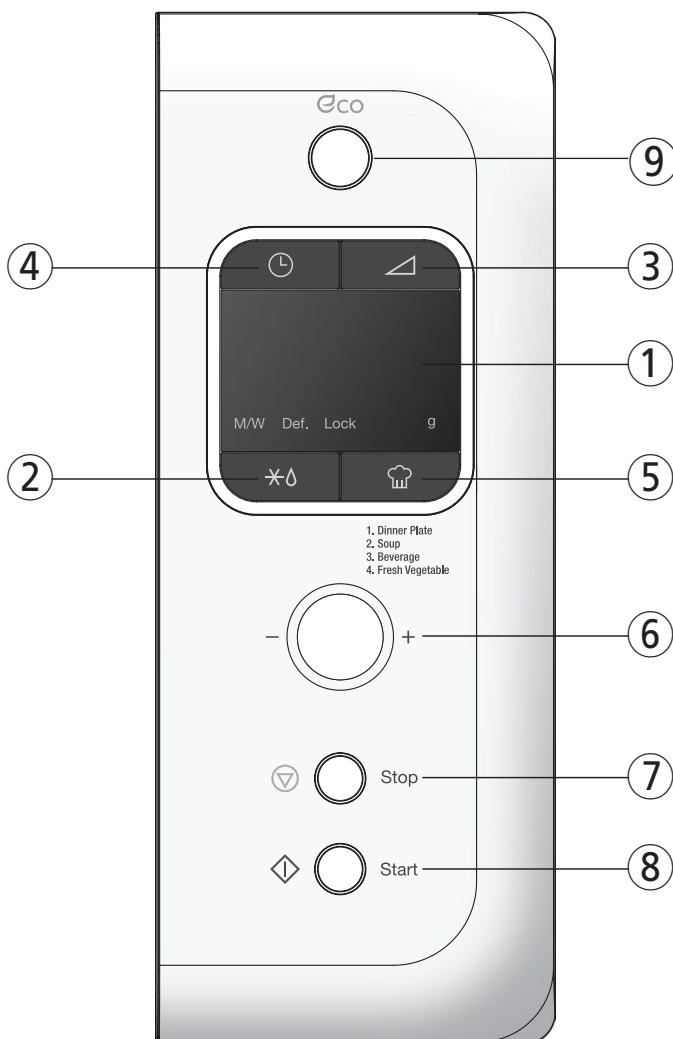
⑥ **Ovládací panel trouby**

⑦ **Skleněný otočný talíř** - je vyroben ze speciálního ohnivzdorného skla. Před zahájením provozu trouby musí být talíř správně vložen do trouby. Nepřipravujte v troubě potraviny položené přímo na otočném talíři.

⑧ **Vodítko otočného talíře** - vodítko a skleněný otočný talíř musí být vždy vloženy v troubě při ohřevu.

⑨ **Okénko dvířek se sítkem**. Okénko umožňuje kontrolu přípravy v troubě, sítkem okénka dvířek mikrovlny nepocházejí.

POPIS MIKROVLNNÉ TROUBY (pokračování)



- ① **Displej** - zobrazí se čas přípravy potravin v troubě, úroveň výkonu a indikátory označující funkce.
- ② **DEFROST** - tlačítko pro rozmrazování potravin (podle času nebo hmotnosti)
- ③ **POWER** - tlačítko pro nastavení mikrovlnného výkonu trouby.
- ④ **TIMER** - tlačítko pro nastavení časovače.
- ⑤ **AUTO COOK** - tlačítko pro přípravu nebo ohřev oblíbených potravin.
- ⑥ **Otočný programátor** - Pro naprogramování doby / hmotnosti připravovaných potravin.
- ⑦ **STOP/CLEAR** - tlačítko pro ukončení provozu trouby / vymazání programu.
- ⑧ **START/Easy cook** - tlačítko pro zahájení programu; opakovaným stisknutím prodloužíte provoz trouby o 30 sekund.
- ⑨ **TLAČÍTKO ZERO ON** - Používá se k zapnutí trouby.

OBSLUHA TROUBY

V této části návodu naleznete užitečné informace o obsluze trouby.

1. Po instalaci trouby vložte vidlici síťového kabelu trouby do síťové zásuvky (230 V stříd., 50 Hz).
2. Přípravované potraviny vložte do vhodné nádoby, otevřete dvířka trouby a nádobu s potravinami umístěte na skleněný otočný talíř. Při používání trouby musí být v troubě vždy vloženy vodítko talíře a skleněný otočný talíř.
3. Uzavřete dvířka trouby a překontrolujte jejich správné uzavření.
4. Nastavte příslušný program a dobu přípravy, poté stiskněte tlačítko Start.
5. Jakmile je příprava dokončena, opatrně vyjměte nádobí z mikrovlnné trouby, jelikož může být velmi horké.

1 Osvětlení vnitřního prostoru trouby svítí pouze pokud je trouba používána.

2 V průběhu používání trouby můžete stlačením tlačítka pro otevření dvířek na předním panelu trouby kdykoliv otevřít jejich dvířka. Otevřením dvířek bude trouba vypnuta.

3 Stlačení libovolného tlačítka trouba potvrdí pípnutím.

4 Pokud nebude nastaven nižší mikrovlnný výkon trouby bude trouba vždy pracovat při max. výkonu.

5 Po připojení trouby k elektrické síti se na displeji rozsvítí údaj „:0“.

6 Stlačením tlačítka Stop/Clear za provozu trouby bude program přerušen a zůstane uložen v paměti trouby. Pro výmaz všech nastavení trouby z paměti (s výjimkou nastavení hodin) je nutné další stlačení tlačítka.

7 Po otevření dvířek trouby během jejího provozu zůstává program uložen v paměti. Pokud po stlačení tlačítka Start nebude trouba uvedena do provozu překontrolujte prostor mezi těsněním dvířek a čelní plochou trouby popř. správné uzavření dvířek. Předpoklady pro uvedení trouby do provozu jsou naprogramování času přípravy potravin v troubě a správné uzavření dvířek.

Věnujte pozornost správné instalaci trouby a jejímu připojení k elektrické síti.

PŘEHLED MIKROVLNNÉHO VÝKONU TROUBY

- Pro nastavení výstupního mikrovlnného výkonu trouby opakovaně stiskněte tlačítko POWER. V následující tabulce jsou uvedeny údaje na displeji, úroveň výkonu a procentuální hodnoty výkonu trouby.

Počet stisknutí tlačítka	Zobrazení výkonu trouby na displeji	Přibližné % hodnoty výkonu
jednou	P-HI	100%
2 krát	P-80	80%
3 krát	P-60	60%
4 krát	P-40	40%
5 krát	P-20	20%

Co je funkce „0“ spotřeba v pohotovostním režimu?

- Spotřeba v pohotovostním režimu je spotřeba energie spotřebované elektrickým spotřebičem, který není v provozu, ale je zapojen do síťové zásuvky.
- „0“ spotřeba v pohotovostním režimu je funkce, která snižuje spotřebu elektrické energie v pohotovostním režimu.
- Tento výrobek dokáže šetřit spotřebu energie v pohotovostním režimu aktivací funkce „0“ spotřeby v pohotovostním režimu.

Pro zapnutí trouby stiskněte a podržte tlačítko Eco, dokud se displej nerozsvítí a nezazní zvukové upozornění po zapojení do zásuvky.

Trouba se automaticky přepne do režimu „0“ spotřeby v pohotovostním režimu po 10 minutách nečinnosti, nebo pokud nestisknete a nepodržíte tlačítko STOP/CLEAR, dokud displej nezhasne.

Stiskněte a podržte tlačítko Eco, dokud se displej nerozsvítí a nezazní zvukové upozornění; pak můžete troubu používat.

- Když zapojíte zástrčku přívodního kabelu do síťové zásuvky, bude funkce „0“ spotřeby v pohotovostním režimu aktivní. Na displeji se nic nezobrazí a bude vypnut.
Pro zrušení režimu „0“ spotřeby v pohotovostním režimu stiskněte a podržte tlačítko Eco, dokud se displej nerozsvítí a nezazní zvukové upozornění.
(Protože trouba se automaticky přepne do režimu „0“ spotřeby v pohotovostním režimu po 10 minutách nečinnosti.
Na displeji se nic nezobrazí.)



Zrušení režimu „0“ spotřeby v pohotovostním režimu.
(Trouba je zapnuta.)

OVLÁDÁNÍ

ROZMRAZOVÁNÍ PODLE HMOTNOSTI

Funkce rozmrazování podle hmotnosti umožňuje rozmrazování potravin podle vložené hmotnosti. Čas je nastavován automaticky. Hmotnost můžete nastavit v rozmezí od 200 g – 3000 g.

1. Do trouby vložte potraviny, které chcete rozmrazit, a zavřete dvířka.



2. Stiskněte tlačítko Defrost.

Na displeji se rozsvítí indikátor DEF a rozblíkají se „0“ a „g“.

3. Otočte ovladačem a nastavte hmotnost vložených potravin.

Na displeji se zobrazí nastavená hmotnost.



4. Stiskněte tlačítko Start.

Jakmile stisknete tlačítko Start, indikátor „g“ zmizí a indikátor DEF se rozblíká.

Na displeji se spustí odpočítávání doby rozmrazování. Přibližně v polovině doby rozmrazování zazní zvukový signál a bude třeba potraviny přeskládat nebo obrátit. Po dokončení rozmrazování zazní 3krát zvukový signál.

ROZMRAZOVÁNÍ PODLE ČASU

Po výběru rozmrazování podle času bude cyklus rozmrazování rozdělen do několika fází rozmrazování a odpočinku, které se budou pravidelně střídát.

1. Do trouby vložte potraviny, které chcete rozmrazit, a zavřete dvířka.



2. Stiskněte tlačítko Defrost.

Na displeji se rozsvítí indikátor DEF a rozblíkají se „0“.

3. Stiskněte tlačítko znovu.

Indikátor „g“ zmizí....

4. Otočte ovladačem a nastavte čas.

Na displeji se zobrazí nastavená hmotnost.



5. Stiskněte tlačítko Start.

POZNÁMKA: Maximální doba rozmrazování je 60 minut.

Jakmile stisknete tlačítko Start, indikátor DEF se rozblíká. Na displeji se spustí odpočítávání doby rozmrazování. Přibližně v polovině doby rozmrazování zazní zvukový signál a bude třeba potraviny přeskládat nebo obrátit. Po dokončení rozmrazování zazní 3krát zvukový signál.

MIKROVLNNÉ VAŘENÍ

1. Vložte potraviny do trouby a zavřete dvířka.



2. Stiskněte tlačítko Power.
(Vyberte výkon mikrovlnného vaření.)

Na displeji se zobrazí indikátor M/W a nastavený mikrovlnný výkon.

POZNÁMKA:

Pokud vynecháte tento krok, bude nastaven maximální mikrovlnný výkon.

3. Otočným ovladačem nastavte dobu přípravy.

Na displeji se zobrazí nastavená hodnota.

POZNÁMKA: Maximální nastavená doba je 60 minut.



4. Stiskněte tlačítko Start.

Jakmile stisknete tlačítko Start, na displeji se rozblíká indikátor M/W a současně se spustí odpočítávání nastavené doby přípravy.

Po dokončení rozmrazování zazní 3krát zvukový signál.

POZNÁMKA: Čím nižší mikrovlnný výkon nastavíte, tím delší doba přípravy bude třeba k ohřevu. Doporučujeme nižší mikrovlnný výkon pro sýr, mléko nebo masa.

ČASOVAČ



1. Otevřete a zavřete dvířka.

2. Stiskněte tlačítko TIMER.

Žádný indikátor se nezobrazí.

3. Otočným ovladačem nastavte čas.

Na displeji se zobrazí nastavený čas.

POZNÁMKA:

Maximální nastavená doba je 60 minut.



4. Stiskněte tlačítko Start.

Jakmile stisknete tlačítko Start, se spustí odpočítávání nastavené doby přípravy.

Po dokončení rozmrazování zazní 3krát zvukový signál.

RYCHLÝ OHŘEV

Funkce rychlého ohřevu umožňuje stisknutím tlačítka Easy cook ohřev po dobu 30 sekund při maximálním mikrovlnném výkonu.

Opakovaným stisknutím tlačítka Easy cook můžete prodloužit dobu ohřevu o dalších 30 sekund, maximálně však na 5 minut.



1. Vložte potraviny do trouby a zavřete dvířka.

2. Stiskněte tlačítko Easy cook.

Po stisknutí tlačítka Easy cook se na displeji zobrazí „:30“.

Trouba se spustí automaticky a po dokončení přípravy zazní 3krát zvukový signál.

AUTOMATICKÁ PŘÍPRAVA POTRAVIN

Funkce automatické přípravy potravin umožňuje přípravu oblíbených druhů potravin stisknutím tlačítka Auto cook.



1. Vložte potraviny do trouby a zavřete dvířka.

2. Stiskněte tlačítko Auto cook.

Jakmile stisknete tlačítko Auto cook jednou na displeji se zobrazí AC-1. Opakovaným stisknutím vyberte jeden ze 4 programů přípravy potravin –viz tabulka níže.

3. Otočným ovladačem nastavte hmotnost.

Na displeji se zobrazí nastavená hodnota.



4. Stiskněte tlačítko Start.

Jakmile stisknete tlačítko Start, na displeji se zobrazí doba přípravy a proces ohřevu se spustí. Po dokončení přípravy zazní 3krát zvukový signál.

Potraviny	Počet stisknutí	Displej	Hmotnost	Popis
Hlavní jídlo	Jednou	AC-1	350 g	Potraviny vložte na talíř a ten zakryjte plastovým poklopem pro mikrovlnné trouby.
			450 g	
Polévka	Dvakrát	AC-2	350 g	Polévku nalijte do misky nebo většího hrnku. Před podáváním zamíchejte.
			450 g	
Nápoje	Třikrát	AC-3	1 šálek	Nalijte nápoj do šálku a vložte do trouby na otočný talíř. Nezakrývejte. Před podáváním zamíchejte.
			2 šálky	
			3 šálky	
Čerstvá zelenina	Čtyřikrát	AC-4	200 g	Omyjte zeleninu a vložte do nádoby. Pokud jste právě zeleninu omyli, nevkládejte vodu. Zakryjte poklopem a před podáváním zamíchejte.
			400 g	

DĚTSKÝ ZÁMEK

Funkce dětského zámku slouží k uzamčení ovládacího panelu, aby se zabránilo nežádoucímu spuštění trouby nebo neoprávněnému použití dětmi. Pro aktivaci stiskněte a podržte tlačítko TIMER po dobu asi 3 sekund. Zazní zvukový signál.

Pro vypnutí stiskněte a podržte tlačítko TIMER po dobu asi 3 sekund. Zazní zvukový signál.

Poznámka: Jakmile bude trouba uvedena do pohotovostního režimu, ovládací panel se automaticky odemkne.

PŘERUŠENÍ CHODU TROUBY

1. Stiskněte tlačítko Stop/Clear.

- Troubu můžete restartovat stisknutím tlačítka Start.
- Pro vymazání všech nastavení stiskněte tlačítko Stop/Clear.
- Je třeba vložit nové údaje.

2. Otevřete dvířka trouby.

- Troubu můžete restartovat zavřením dveří a stisknutím tlačítka Start.

Poznámka: Trouba přeruší proces, když jsou dveře otevřené.

VAROVÁNÍ

Jestliže uvidíte jiskření v troubě, stiskněte tlačítko Stop/Clear a odstraňte závadu.

Jiskření je odborný termín pro jiskry v mikrovlnné troubě. Jiskření může být způsobeno:

- a) kovem nebo alobalem, který se dotýká vnitřních stran trouby.
- b) alobalem, který plně nekopíruje tvar potravin (špičaté kraje do tvaru antény).
- c) Kovem, jako je potravinový drátek, kovové sponky na drůbež nebo zlatý potisk na porcelánu.
- d) utěrkami z recyklovaného papíru, který může obsahovat malé částičky kovu.

PŘEDTÍM NEŽ ZAVOLÁTE DO SERVISU

Pokud mikrovlnná trouba nepracuje tak, jak je od ní očekáváno lokalizujte v následujícím přehledu problém a podle uvedených pokynů zkuste závadu odstranit.

* Trouba nepracuje:

1. Překontrolujte správné připojení trouby k síťové zásuvce.
2. Překontrolujte dokonalé uzavření dvířek trouby.
3. Překontrolujte naprogramování času přípravy potravin v troubě.
4. Překontrolujte, zda je používaná síťová zásuvka pod proudem (přepálená pojistka, vypadlý jistič).

* Jiskření ve vnitřním prostoru trouby:

1. Překontrolujte použité nádoby - v troubě nesmí být používáno kovové nádoby včetně smaltovaného popř. porcelánové nebo skleněné nádoby s kovovým (zlatým nebo stříbrným) dekorem.
2. Překontrolujte, zda se event. použitá hliníková fólie nedotýká stěn vnitřního prostoru trouby.

Pokud ani poté nebude Váš problém odstraněn kontaktujte odborný servis.

V ŽÁDNÉM PŘÍPADĚ NEOPRAVUJTE TROUBU SAMI.

ÚDRŽBA MIKROVLNNÉ TROUBY

Mikrovlnnou troubu je třeba pravidelně čistit.

V opačném případě může zkrátit životnost mikrovlnné trouby, může dojít k jejímu poškození nebo vzniku nebezpečné situace.

1. Před čištěním vypněte mikrovlnnou troubu a vytáhněte přírodní kabel ze síťové zásuvky.
2. Pravidelně čistěte vnitřní prostor mikrovlnné trouby. Pokud potraviny vystříknou na vnitřní stěny, otřete je vlhkým hadříkem. Pro odstranění nečistot můžete použít i běžný kuchyňský přípravek na mytí nádobí. Nepoužívejte hrubé čisticí prostředky, drátěnky, benzín, ředidla ani jiné chemikálie.
3. Vnější povrch otřete měkkou houbičkou zlehka namočenou ve vlažné vodě. Poté otřete dosucha. Abyste zabránili poškození mikrovlnné trouby, zabraňte, aby voda vnikla dovnitř trouby, např. ventilačními otvory. Neodstraňené zbytky potravin mohou způsobit poškození povrchové úpravy trouby i její činnost.
4. Ovládací panel otřete měkkou houbičkou zlehka namočenou ve vlažné vodě. Poté otřete dosucha. Nepoužívejte hrubé čisticí prostředky, drátěnky, benzín, ředidla ani jiné chemikálie.
5. Pokud se uvnitř trouby nebo na jejím povrchu akumuluje pára, otřete ji suchou čistou utěrkou dosucha. K akumulaci páry může dojít při přípravě za vysoké vlhkosti. Jedná se o normální jev.
6. Otočný talíř je možné vyjmout z trouby a následně ho vyčistit. Ten omyjte v teplé vodě s trochou kuchyňského prostředku na mytí nádobí.
7. Vodítko otočného talíře a dno trouby pravidelně čistěte. Otřete měkkou houbičkou zlehka namočenou ve vlažné vodě. Vodítko otočného talíře omyjte v teplé vodě s trochou kuchyňského prostředku na mytí nádobí.

Pokyny a informace o nakládání s použitým obalem

Použitý obalový materiál odložte na místo určené obcí k ukládání odpadu.

Likvidace použitých elektrických a elektronických zařízení



Tento symbol na produktech anebo v průvodních dokumentech znamená, že použité elektrické a elektronické výrobky nesmí být přidány do běžného komunálního odpadu. Ke správné likvidaci, obnově a recyklaci předejte tyto výrobky na určená sběrná místa. Alternativně v některých zemích Evropské unie nebo jiných evropských zemích můžete vrátit své výrobky místnímu prodejci při koupi ekvivalentního nového produktu.

Správnou likvidací tohoto produktu pomůžete zachovat cenné přírodní zdroje a napomáháte prevenci potenciálních negativních dopadů na životní prostředí a lidské zdraví, což by mohly být důsledky nesprávné likvidace odpadů. Další podrobnosti si vyžádejte od místního úřadu nebo nejbližšího sběrného místa.

Při nesprávné likvidaci tohoto druhu odpadu mohou být v souladu s národními předpisy uděleny pokuty.

Pro podnikové subjekty v zemích Evropské unie

Chcete-li likvidovat elektrická a elektronická zařízení, vyžádejte si potřebné informace od svého prodejce nebo dodavatele.

Likvidace v ostatních zemích mimo Evropskou unii

Tento symbol je platný v Evropské unii. Chcete-li tento výrobek zlikvidovat, vyžádejte si potřebné informace o správném způsobu likvidace od místních úřadů nebo od svého prodejce.



Tento výrobek je v souladu s požadavky směrnic EU o elektromagnetické kompatibilitě a elektrické bezpečnosti.

Změny v textu, designu a technických specifikacích se mohou měnit bez předchozího upozornění a vyhrazujeme si právo na jejich změnu.

OTÁZKY A ODPOVĚDI

Otázka: Náhodně jsem použil troubu bez vložených potravin. Byla tak poškozena?

Odpověď: Nedoporučujeme používat troubu bez vložených potravin, avšak krátké použití trouby bez vložených potravin by nemuselo troubu poškodit.

Otázka: Mohu používat troubu bez vloženého skleněného otočného talíře nebo vodítka talíře?

Odpověď: Nikoliv - oba uvedené díly musí být v troubě instalovány již před jejím uvedením do provozu.

Otázka: Mohu za provozu trouby otevřít její dvířka?

Odpověď: Dvířka je za provozu trouby možno otevřít kdykoliv - otevřením dvířek je automaticky vypínán zdroj mikrovlnné energie. Po uzavření dvířek trouby bude trouba pokračovat v zahájeném programu.

Otázka: Proč je v troubě po ukončení jejího používání vlhko?

Odpověď: V průběhu přípravy potravin v troubě je z potravin uvolňována pára. Většina této páry je z trouby odváděna vzduchem, který cirkuluje ve vnitřním prostoru trouby, část páry kondenzuje na stěnách vnitřního prostoru trouby.

Otázka: Prochází mikrovlnná energie okénkem dvířek trouby?

Odpověď: Nikoliv - kovová síťka okénka odráží mikrovlny zpět do vnitřního prostoru trouby. Otvory síťky umožňují kontrolu přípravy potravin v troubě, brání však průniku mikrovln.

Otázka: Proč vajíčka občas explodují?

Odpověď: Při pečení nebo při sázených vejcích může žloutek explodovat z důvodu páry, která se tvoří v membráně žloutku.

Otázka: Proč se doporučuje po dokončení vaření ohřáté jídlo odstát?

Odpověď: Doba odstátí je velmi důležitá. Během mikrovlnného vaření se teplota nachází v potravinách a ne v troubě. Většina potravin se ohřeje hlavně uvnitř, což umožňuje pokračování procesu vaření po vyjmutí potravin z trouby. Doba odstátí pro maso, velké kusy zeleniny a koláče umožňuje dostatečně prohřát vnitřek potravin bez převaření na povrchu.

Otázka: Co znamená „doba odstátí“?

Odpověď: „Doba odstátí“ znamená, že potraviny by měly být vyjmuty z trouby a ponechány zakryté by měly dokončit proces vaření nebo ohřevu. Díky této funkci není třeba ohřívát příliš dlouhou dobu.

Otázka: Proč trouba nevaří stejně tak rychle, jak je uvedeno v průvodci vaření?

Odpověď: Zkontrolujte údaje v průvodci vařením, abyste se ujistili, že přesně postupovali podle instrukcí. Zkontrolujte, co by mohlo způsobit rozdílnost v čase. Časy uvedené v průvodci vařením a nastavení teplot jsou pouze orientační a mají napomáhat převaření potravin. To je nejčastější problém používání mikrovlnné trouby. Velikost, tvar, hmotnost a rozměry ovlivňují dobu vaření nebo ohřevu.

Otázka: Poškodí se mikrovlnná trouba, když bude spouštěna na prázdko?

Odpověď: Ano. Nikdy nezapínejte troubu na prázdko.

Otázka: Můžu používat troubu bez vloženého skleněného otočného talíře nebo otočit otočný talíř pro zajištění velké mísy?

Odpověď: Ne. Jestliže vyjmete skleněný otočný talíř, dojde ke snížení výsledků vaření. Nádoby používané v troubě musí pasovat na skleněný otočný talíř.

Otázka: Může se skleněný otočný talíř otáčet v jakémkoliv směru?

Odpověď: Ano. Skleněný otočný talíř se může otáčet ve směru i proti směru hodinových ručiček. Nádoby používané v troubě musí pasovat na skleněný otočný talíř.

Otázka: Mohu v mikrovlnné troubě pražit praženou kukuřici? Jak dosáhnou nejlepších výsledků?

Odpověď: Ano. V mikrovlnné troubě můžete připravovat praženou kukuřici, ale jen tu ve speciálním balení a za pomoci instrukcí od výrobce. Nepoužívejte běžné papírové sáčky. Pomocí poslechu ukončete činnost, jakmile doba pukání kukuřice bude delší jak 1-2 sekundy. Nepuklá zrna kukuřice znovu nenechávejte pražit. Pro pražení kukuřice nepoužívejte skleněné nádoby.

INSTRUKCE O VAŘENÍ

Použité kuchyňské pomůcky

Používejte kuchyňské pomůcky vhodné pouze pro použití v mikrovlnné troubě.

Při vaření nebo ohřevu jídla je nutné, aby mikrovlny prošly jídlem bez odrazení nebo absorpce použitého nádobí.

Dávejte důraz při výběru správného nádobí. Jestliže je uvedeno, že je nádobí vhodné pro použití v mikrovlnné troubě, není třeba se obávat. Níže uvedená tabulka obsahuje seznam nádobí a doporučuje, jaké nádobí lze v mikrovlnné troubě použít.

Kuchyň. Pomůcka	Bezpečnost	Poznámky
Hliníková folie	▲	Použijte jen v malém množství pro ochranu proti převaření. Jiskření se může objevit, je-li folie blízko stěny nebo je jí příliš mnoho.
Talíře pro vytvoření kůrky	●	Nepoužívejte déle než 8 minut.
Porcelán a hrnčířské zboží	●	Porcelán, hrnčířské zboží včetně glazovaného a kostní porcelán jsou vhodné - pokud však nejsou dekorovány kovy.
Polyesterové talíře pro jednorázové použití	●	Talíře jsou používány pro balení některých mražených potravin.
Balená hotová jídla <ul style="list-style-type: none"> • Polystyrenové šálky • Papírové sáčky nebo noviny • Recyklovaný papír nebo kovové jehlice 	● × ×	Mohou být použity pro ohřev potravin. Přehřátím je možné roztavení polystyrenu. Mohou se v troubě vznítit. Mohou v troubě zapříčinit jiskření.
Sklo <ul style="list-style-type: none"> • Skleněné nádobí pro přípravu a podávání potravin • Jemné sklo • Sklenice 	● ● ●	Může být používáno, pokud není opatřeno kovovým dekorem. Může být používáno pro ohřev potravin a nápojů. Sejměte víko. Používejte pouze pro ohřev.
Kovové nádobí <ul style="list-style-type: none"> • Talíře • Kovové pásky pro uzavírání sáčků s mraženými potravinami 	× ×	Mohou v troubě zapříčinit jiskření nebo vznícení potravin.
Papírové nádobí <ul style="list-style-type: none"> • Tacky, šálky, ubrusky a kuchyňský papír • Recyklovaný papír 	● ×	Pro krátkém čase ohřevu a přípravy, rovněž pro absorpci přebytečné vlhkosti. Může v troubě zapříčinit jiskření.
Plastové nádobí <ul style="list-style-type: none"> • Nádobí • Fólie • Sáčky pro mražené potraviny 	● ● ▲	Používejte pouze plasty odolávající teple, jiné plasty mohou vysokými teplotami ztrácet tvar nebo barvu. Nepoužívejte výrobky z melaminu. Používejte pro udržení vlhkosti, neměly by se dotýkat potravin. Při jejich snímání dávejte pozor na únik páry. Pouze pokud jsou odolné varu nebo vysokým teplotám, nesmí být vzduchotěsné. V případě potřeby propíchněte vidličkou.
Voskovaný papír nebo papír odolávající tukům	●	Může být používán pro udržení vlhkosti v potravinách a pro zabránění rozstříkávání kapek tuku a šťávy.

● : doporučené použití;

▲ : omezené použití;

× : nedoporučeno;

PRO BEZPEČNÉ POUŽÍVÁNÍ TROUBY

Obecné použití

Nepokoušejte se rozbít nebo manipulovat s bezpečnostním zámkem dvířek trouby.

Mezi přední rám trouby a dvířka nic neumísťte ani nenechávejte povrch zajištění dvířek znečištěný. Otřete houbičkou namočenou v lehkém roztoku čisticího prostředku, opláchněte a vytřete dosucha. K čištění nikdy nepoužívejte hrubé čisticí prostředky nebo houbičky. Nevystavujte troubu velkému napětí nebo váze, nedovolte, aby se děti věšely za otevřená dvířka. Trouba by mohla spadnout a způsobit zranění nebo by se mohla poškodit. Nespouštějte troubu, pokud je bezpečnostní zámek dvířek poškozen; nebo jsou dvířka promáčklá; nebo závěsy dveří

jsou povolena nebo rozbítá.

Nespouštějte troubu naprázdno. Můžete troubu poškodit.

V troubě se nesmí sušit prádlo, noviny nebo podobné materiály. Mohou se snadno vznítit.

Nepoužívejte výrobky z recyklovaného papíru, jelikož tyto výrobky mohou obsahovat nečistoty, které mohou jiskřit nebo se vznítit.

Nevystavujte kontrolní panel působením tvrdých předmětů. Můžete troubu poškodit.

Jídlo

Nepoužívejte mikrovlnnou troubu k zavařování. Trouba není navržena pro správné zavařování. Nesprávně zavařené jídlo se může zkazit, a tudíž může být nebezpečný pro případnou konzumaci.

Vždy používejte minimální dobu pro vaření nebo ohřev. Je lépe vařit nebo ohřívat pomalu a pravidelně kontrolovat než jídlo převařit. Nedovařené jídlo můžete vrátit zpět do trouby pro pokračování vaření, ale s převařeným jídlem se nedá dělat nic.

Ohřívejte malé množství jídla a jídlo s nízkou vlhkostí ohřívejte opatrně. Potraviny se mohou rychle vysušit, spálit nebo vzplanout.

V troubě nepřipravujte vejce ve skořápce. Tlak pod skořápkou začne vzrůstat a vajíčka mohou explodovat. Brambory, jablka a vaječné žloutky jsou příklady potravin s nepropustnou slupkou. Před přípravou je třeba tyto potraviny několikrát propíchnout vidličkou.

V mikrovlnné troubě nefritujte.

Vždy nechte potraviny 20 sekund odstát po dokončení procesu vaření nebo ohřevu, aby se ustálila teplota. Tekuté potraviny před podáváním zamíchejte. Abyste zabránili případnému bublání a možnému rozstříkávání, měli byste do tekutiny vložit lžičku nebo lžičku a tekutinu před podáváním zamíchat.

Nenechávejte troubu bez dozoru při přípravě pražené kukuřice. Nepřipravujte praženou kukuřici v papírovém sáčku, pokud se nejedná o speciální sáček na přípravu pražené kukuřice v mikrovlnné troubě. Zrna se mohou přehřát a zapálit tak papírový sáček. Sáček na přípravu pražené kukuřice v mikrovlnné troubě nepokládejte na skleněný otočný talíř. Umístěte sáček na skleněný nebo keramický talíř, abyste se zabránili přehřátí a případnému rozbítí skleněného otočného talíře. Neprodlužujte výrobcem doporučenou dobu přípravy pražené kukuřice. Prodloužení dané doby, neznamená přípravu většího množství pražené kukuřice. Naopak může způsobit popáleniny nebo oheň. Sáček i skleněný otočný talíř mohou být příliš horké na držení. Z trouby vyjímejte opatrně a používejte ohnivzdorné rukavice.

JISKŘENÍ

Pokud v troubě zjistíte jiskření, neprodleně stiskněte tlačítko **STOP/CLEAR** a odstraňte jeho příčinu.

Jiskření ve vnitřním prostoru trouby je zapříčiněno:

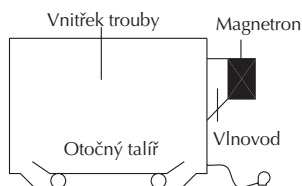
- kovovými předměty nebo hliníkovou fólií dotýkajících se stěn vnitřního prostoru trouby
- potraviny nejsou správně zabaleny do hliníkové fólie (vyčnívající rohy fólie působí jako anténa)
- v troubě jsou vloženy kovové předměty jako např. kovové pásky, jehly nebo porcelánový talíř s kovovým dekorem
- v troubě jsou vloženy výrobky z recyklovaného papíru obsahující drobné částičky kovu.

ZÁKLADY VAŘENÍ V MIKROVLNNÉ TROUBĚ

Princip mikrovlnné energie pro vaření a ohřev potravin je znám již od vzniku radaru v 2. světové válce. Mikrovlny se objevují v atmosféře celou dobu jak přírodní, tak vycházejí z uměle vyrobených zdrojů. Uměle vyrobené zdroje jsou radar, rádio, televize, telefonní linky a telefony do auta.

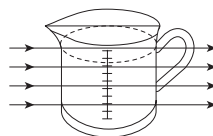
JAK MIKROVLNLY VAŘÍ JÍDLA

Mikrovlnná trouba je zařízení skupiny 2 ISM, ve které rádio frekvenční energie je intenzivně generována a používána ve formě elektromagnetické radiace. Tento výrobek třídy B je zařízení vhodné pro domácí použití a přímé použití při nízkém napětí, které je dodáváno do domácností.



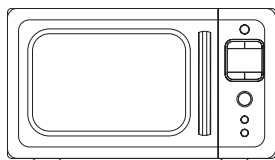
V mikrovlnné troubě je energie přeměněna na mikrovlny pomocí **MAGNETRONU**

►PŘENOS



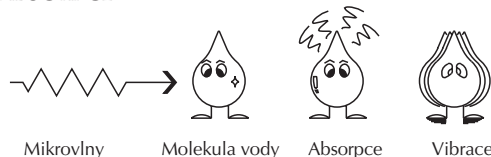
Když mikrovlny procházejí nádobou při absorpci vodními molekulami v jídlu, jelikož všechno jídlo obsahuje více či méně vody.

►ODRAZ



Mikrovlny se odrazí od kovových stěn a od kovové sítě dveří.

►ABSORPCE



Mikrovlny způsobují vibraci molekul vody, která následně způsobuje TŘENÍ, tzn. TEPLA. Toto teplo pak ohřívá potraviny. Mikrovlny také působí na tuky a cukry, a proto se potraviny s vyšším obsahem tuku a cukru ohřejí rychleji. Mikrovlnou mohou prostoupit pouze hloubkou 4-5 cm. Jak teplo prostupuje potravinou, stejně jako u tradiční trouby, potravina se ohřívá z vnějšku dovnitř.

PŘEVODNÍ TABULKY

JEDNOTKY HMOTNOSTI		JEDNOTKY OBJEMU		VOLUM	
15 g	1/2 unce	30 ml	1 fl. Unce	1.25 ml	1/4 čaj. lžička
25 g	1 unce	100 ml	3 fl. Unce	2.5 ml	1/2 čaj. lžička
50 g	2 unce	150 ml	5 fl. uncí (1/4 pinty)	5 ml	1 čaj. lžička
100 g	4 unce	300 ml	10 fl. uncí (1/2 pinty)	15 ml	1 pol. lžíce
175 g	6 unce	600 ml	20 fl. uncí (1pinta)		
225 g	8 unce				
450 g	1 libra				

JEDNOTKY OBJEMU		
1 šálek	= 8 fl. uncí	= 240 ml
1 pinta	= 16 fl. uncí (UK = 20 fl. uncí)	= 480 ml (UK = 560 ml)
1 quart	= 32 fl. uncí (UK = 40 fl. uncí)	= 960 ml (UK = 1 120 ml)
1 gallon	= 128 fl. uncí (UK = 160 fl. uncí)	= 3 840 ml (UK = 4 500 ml)

TECHNIKY VAŘENÍ

DOBA ODSTÁTÍ

Husté potraviny, např. maso, brambory ve slupce a koláče, vyžadují dobu odstátí (v nebo mimo troubu) po dovaření, aby došlo ke kompletnímu přechodu tepla. Po dobu odstátí zabalte maso a brambory do alobalu. Maso vyžaduje například 10-15 minut, brambory 5 minut. Ostatní pokrmy, jako je předvařené jídlo, zelenina, ryby, vyžadují 2-5 minut. Po rozmrazení jídel je také důležité ponechat rozmražené potraviny chvíli odstát. Pokud není jídlo po době odstátí dovařené, vraťte ho do trouby a dokončete přípravu.

OBSAH VLHKOSTI

Mnoho čerstvých potravin, např. zelenina a ovoce mají různý obsah vlhkosti v době sezóny, hlavně brambory. Z tohoto důvodu může být čas přípravy různý. Suché potraviny, jako je rýže, těstoviny, se mohou vysušit během skladování, proto může být jejich čas přípravy různý.

HUSTOTA

Pórovité pokrmy se ohřívají rychleji než velmi husté potraviny.

KRYCÍ FÓLIE

Krycí fólie pomáhá udržovat vlhkost potravin a nahromaděná pára urychluje čas přípravy. Před přípravou fólii propíchněte, aby mohla nadměrná pára unikat. Věnujte pozornost při odstraňování fólie z potravin po přípravě, protože unikající pára může být velmi horká.

TVAR

Potraviny rovnoměrných tvarů se uvaří rovnoměrněji. Potraviny se připravují lépe v kulatých nádobách než v hranatých.

ROZLOŽENÍ

Potraviny se uvaří rychleji a rovnoměrněji, když jsou rozložené od sebe. NIKDY neukládejte potraviny na sebe.

POČÁTEČNÍ TEPLOTA

Čím chladnější jsou potraviny, tím delší čas vyžadují na ohřev. Potraviny z chladničky se ohřívají déle než potraviny při pokojové teplotě.

TEKUTINY

Všechny tekutiny je třeba zamíchat před a po ohřevu. Hlavně vodu je třeba zamíchat před a po ohřevu, aby se zabránilo nadměrnému varu. Neohřívajte tekutiny, které se již vřeli.

OTÁČENÍ A MÍCHÁNÍ

Některé potraviny vyžadují míchání během vaření. Maso a drůbež je třeba v polovině doby přípravy otočit.

ROZMÍSTĚNÍ

Jednotlivé kusy potravin, např. kuřecí maso nebo kotlety umístěte tak, aby hrubší části směřovali ven.

MNOŽSTVÍ

Malé množství potravin se uvaří rychleji než velká množství, tudíž malé porce jídel se ohřejí rychleji než velké.

PROPICHOVÁNÍ

Kůže nebo blána na některých potravinách může způsobit hromadění páry během vaření. Tyto potraviny musíte propíchnout nebo nařezat kůži před vařením. Vajíčka, brambory, jablka, klobásy apod., je třeba před vařením propíchnout. NEVAŘTE VAJÍČKA VE SKOŘÁPCE.

ZAKRYTÍ

Zakryjte potraviny fólií nebo pokličkou vhodnou pro mikrovlnné vaření. Zakryjte ryby, zeleninu, hotová jídla, polévky. Nezakrývejte koláče, omáčky, brambory nebo jídla připravená z těsta.

PRŮVODCE ROZMRAZOVÁNÍM

Nerozmrazujte zakryté maso. Může dojít k vaření. Odstraňte obal a podnos. Používejte pouze nádoby, které jsou vhodné do mikrovlnné trouby.

Drůbež v celku rozmrazujte prsní stranou směrem dolů. U masa rozmrazovat začněte tukem dolu.

Tvar obalu se mění během rozmrazování. Plytké pravidelné tvary se rozmrazují rychleji než velké kusy.

Po 1/3 času rozmrazování zkontrolujte potraviny. V případě potřeby otočte, přemístěte nebo odstraňte rozmražené části.

Během rozmrazování vás trouba upozorní, abyste pokrm otočili. Otevřete dvířka a zkontrolujte potraviny. Dodržujte níže uvedené postupy, abyste dosáhli nejlepších výsledků. Poté zavřete dvířka.

Po rozmrazení by měl být pokrm chladný, ale měkký. Pokud je stále zmrzlý, vraťte ho zpět nebo ho nechte několik minut odstát. Po rozmrazování nechte potraviny odstát 5-60 minut,

pokud je potravina ještě částečně zmrzlá. Drůbež a ryby vložte pod tekoucí studenou vodu, dokud nerozmrzne.

⇒ **Otáčení:** Pečené maso, žebírka, drůbež, krutí prsa, hot dogy, klobásy, steaky nebo kotlety.

⇒ **Rozložte:** Oddělte od sebe steaky, kotlety, maso do hamburgerů, mleté maso, kuřecí kousky a kusy masa.

⇒ **Zakryté:** Použijte malé kousky hliníkové fólie na zakrytí tenkých částí nebo okrajů nerovnoměrných částí, jako jsou např. kuřecí křídla. Abyste se vyhnuli jiskření, nenechte fólie se dotýkat stěn nebo dvířek.

⇒ **Vyjmutí:** Abyste zabránili převaření, odstraňte rozmražené části. To může zkrátit dobu rozmrazování.

TABULKA ROZMRAZOVÁNÍ (podle času)

Potravina a hmotnost	Doba rozmrazování	Doba odstátí	Technika přípravy
HOVĚZÍ			
Mleté maso 450 g	7-9 min.	15-20 min.	Rozložte na části a vyjměte rozmražené části.
Vařené maso 675 g	11-13 min.	25-30 min.	Rozložte a jednou otočte.
Karbanátky 4 ks/110 g	6-8 min.	15-20 min.	Po uplynutí poloviny doby otočte.
VEPŘOVÉ			
Žebírka 450g	6-8 min.	25-30 min.	Rozložte a jednou otočte.
Řízky 4 ks/125 g	7-9 min.	25-30 min.	Oddělte a jednou otočte.
Mleté maso 450 g	7-9 min.	15-20 min.	Rozložte na části a vyjměte rozmražené části.
DRŮBEŽ			
Celé kuře 1125 g	18-20 min.	45-90 min.	Otočte prsní částí dolů. Po uplynutí poloviny doby otočte. Zakryjte podle potřeby.
Kuřecí prsa 450 g	7-9 min.	15-30 min.	Oddělte a jednou otočte.
Smažené kuře 900 g	14-17 min.	25-30 min.	Oddělte a jednou otočte.
Kuřecí stehna 675 g	10-12 min.	15-30 min.	Oddělte a jednou otočte.
RYBY A MOŘSKÉ PLODY			
Celá ryba 450 g	6-8 min.	15-20 min.	Po uplynutí poloviny doby rozmrazování otočte. Zakryjte podle potřeby.
Rybí filé 675 g	9-11 min.	15-20 min.	Oddělte a jednou otočte.
Krevety – 225 g	2-3 min.	15-20 min.	Oddělte a jednou otočte.

* Uvedené doby rozmrazování jsou pouze orientační, jelikož se teplota mražených potravin může lišit.

TABULKA VAŘENÍ & OHŘEVU

Tabulka vaření

Potravina	Úroveň výkonu	Doba vaření /450 g	Zvláštní instrukce
MASO			
Hovězí steak			
- krvavý	P – 80	8-10 min.	- Chlazené maso a drůbež byste měli vyjmout alespoň 30 minut před vaření. - Vždy nechte maso i drůbež odstát zakryté po vaření.
- středně propečený	P – 80	9-11 min.	
- propečený	P – 80	11-13 min.	
Vepřový řízek	P – HI	14-18 min.	
Uzený plátek	P – HI	10-12 min.	
DRŮBEŽ			
Celé kuře	P – HI	6-8 min.	
Kousky kuřete	P – 80	5-7 min.	
Prsa (s kostí)	P – 80	6-8 min.	
RYBY			
Rybí filé	P – HI	4-6 min.	- Rybu potřete malým množstvím oleje nebo másla nebo přidejte 15 – 30 ml citrónové šťávy, vína, vývaru, mléka nebo vody. - Vždy nechte rybu odstát po uvaření.
Makrela (celá)	P – HI	4-6 min.	
Pstruh (celý)	P – HI	5-7 min.	
Losos (steak)	P – HI	4-6 min.	
Poznámka: Výše uvedené doby vaření jsou pouze orientační. Mohou se lišit v závislosti na chuti a preferencích. Doba přípravy se může lišit v závislosti na tvaru a skladbě potravin. Mražené maso, drůbež a ryby musí být řádně rozmražené před vařením.			

Tabulka ohřevu

- Dětské pokrmy je třeba zvlášť pozorně kontrolovat před podáváním.
- Když ohříváte zabalené polotovary, vždy dodržujte pokyny na obale.
- Když necháte zamrazit pokrmy, které jste koupili čerstvé, ujistěte se, že byli před přípravou důkladně rozmražené.
- Pamatujte na to, abyste odstranili kovové jehly z obalu potravin před ohřevem.
- Chlazené (mražené) potraviny vyžadují delší dobu ohřevu než potraviny při pokojové teplotě.
- Všechny druhy potravin můžete ohřívát s plným výkonem mikrovln.

Potravina	Doba ohřevu	Zvláštní instrukce
Dětské jídlo 128 g sklenice	30 sec.	Přendejte jídlo do malé misky. Během ohřevu jednou nebo dvakrát zamíchejte. Před podáváním pečlivě zkontrolujte teplotu.
Dětské mléko 100 ml 225 ml	20-30 sec. 40-50 sec.	Zamíchejte nebo protřepejte a nalijte do sterilizované láhve. Před podáváním pečlivě zkontrolujte teplotu.
Sendvič 1 ks	20-30 sec.	Zabalte do papírové utěrky a umístěte na skleněný podnos. * Pozn: Nepoužívejte utěrky z recyklovaného papíru.
Lasagne 1 porce (300 g)	4-6 min.	Vložte lasagne do trouby zakryté poklopem vhodným do mikrovlnné trouby nebo zakryjte fólií a propíchněte fólii vidličkou.
Jídlo z jednoho hrnce 1 hrnek 4 hrnky	1 1/2-3 min. 5-7 min.	Vložte do trouby zakryté poklopem vhodným do mikrovlnné trouby. Po uplynutí poloviny doby ohřevu zamíchejte.
Bramborová kaše 1 hrnek 4 hrnky	2-3 min. 6-8 min.	Vložte do trouby zakryté poklopem vhodným do mikrovlnné trouby. Po uplynutí poloviny doby ohřevu zamíchejte.
Pečené fazole 1 hrnek	2-3 min.	Vložte do trouby zakryté poklopem vhodným do mikrovlnné trouby. Po uplynutí poloviny doby ohřevu zamíchejte.
Ravioli nebo těstoviny v omáčce 1 hrnek 4 hrnky	3-4 min. 7-10 min.	Vložte do trouby zakryté poklopem vhodným do mikrovlnné trouby. Po uplynutí poloviny doby ohřevu zamíchejte.

TABULKA VAŘENÍ ZELENINY

Používejte vhodnou skleněnou nádobu s víčkem. Přidejte 30 – 45 ml studené vody na každý 250 g, dokud není potřeba další množství vody – viz tabulka. Vařte zakryté na minimální dobu vaření – viz tabulka. Doba vaření můžete kdykoliv prodloužit. Během vaření jednou zamíchejte a po dokončení vaření také. Sůl, bylinky nebo máslo přidávejte po uvaření. Po uvaření nechte asi 3 minuty odstát.

Tip: Nakrájejte zeleninu na stejné kousky. Čím menší budou kousky, tím rychlejší bude zelenina uvařena. Všechna zelenina by měla být vařena při maximálním výkonu.

Tabulka vaření čerstvé zeleniny

Zelenina	Hmotnost	Doba vaření	Instrukce
Brokolice	250g 500g	2-3 min 4-6 min	Nakrájejte na stejné růžičky. Stopky mají směřovat do středu.
Bruselská kapusta	250g	3-4 min	Přidejte 60 – 75 ml vody.
Mrkev	250g	2-3 min	Nakrájejte na stejné kousky.
Květák	250g 500g	2-3 min 4-6 min	Nakrájejte na stejné růžičky. Velké rozpulte. Stopky mají směřovat do středu.
Cukety	250g	2-3 min	Nakrájejte cukety na plátky. Přidejte 30 ml vody nebo kousek másla. Vařte do měkka.
Lilek	250g	2-3 min	Nakrájejte lilek na malé kousky a pokapejte 1 lžící citrónové šťávy.
Pórek	250g	2-3 min	Nakrájejte pórek na tlusté plátky.
Houby	125g 250g	1-2 min 2-4 min	Připravujte celé nebo nakrájené na kousky. Nepřidávejte vodu. Pokapejte citrónovou šťávou. Osolte a opepřete. Před podáváním osušte.
Cibule	250g	2-3 min	Nakrájejte cibuli na plátky nebo na půlky. Přidejte 15 ml vody.
Paprika	250g	2-4 min	Nakrájejte papriky na malé kousky.
Brambory	250g 500g	3-5 min 7-9 min	Brambory oloupejte a nakrájejte na půlky nebo na čtvrtky.
Kedluben	250g	3-5 min	Nakrájejte kedluben na malé kousky.

Tabulka vaření mražené zeleniny

Zelenina	Hmotnost	Doba ohřevu	Instrukce
Špenát	125g	2-3 min	Přidejte 15 ml studené vody.
Brokolice	250g	3-4 min	Přidejte 30 ml studené vody.
Hrášek	250g	3-4 min	Přidejte 15 ml studené vody.
Zelené fazolky	250g	4-5 min	Přidejte 30 ml studené vody.
Směs na polévku (mrkev/hrášek/kukuřice)	250g	3-4 min	Přidejte 15 ml studené vody.
Směs na čínu	250g	4-5 min	Přidejte 15 ml studené vody.

RECEPTY

RAJČATO – POMERANČOVÁ POLÉVKA

25 g másla
1 středně velká cibule, nakrájená
1 velká mrkev a 1 velká brambora, nakrájené
800 g naložených rajčat
Šťáva a nastrouhaná kůra z 1 malého pomeranče
900 ml teplého zeleninového vývaru
Sůl a pepř na dochucení

1. Ve velké míse rozpusťte máslo při výkonu P-HI asi 1 minutu.
2. Přidejte cibuli, mrkev a brambor a vařte při výkonu P-HI asi 6 minut. V půlce zamíchejte.
3. Přidejte rajčata, pomerančovou šťávu a kůru a vývar. Řádně zamíchejte. Dochuťte solí a pepřem. Zakryjte mísu a vařte při výkonu P-HI dalších 15 minut. Během vaření 2-3krát zamíchejte, dokud není polévka hotová.
4. Podávejte teplé.

FRANCOUZSKÁ CIBULOVÁ POLÉVKA

1 velká cibule, nakrájená na plátky
1 pol. lžíce kukuřičného oleje
50 g hladké mouky
1,2 l teplého hovězího nebo zeleninového vývaru
Sůl a pepř na dochucení
2 pol. lžíce petrželky
4 silné plátky francouzské bagety
50 g sýra strouhaného

1. Do mísy vložte cibuli a olej. Řádně zamíchejte a vařte při výkonu P-HI 2 minuty.
2. Přidejte mouku na vytvoření jíšky a postupně přidávejte vývar. Okořeňte a přidejte petrželku.
3. Zakryjte a vařte při výkonu P-80 asi 16 minut.
4. Nalijte polévku do servírovací misky, na hladinu položte plátek bagety a posypte sýrem.
5. Vařte při výkonu P-80 asi 2 minuty, dokud se sýr nezapeče.

MÍCHANÁ ZELENINA

1 pol. lžíce slunečnicového oleje
2 pol. lžíce sojové omáčky
1 pol. lžíce sherry
2,5 cm kousek zázvoru, oloupaný a nejmenno nastrouhaný
2 středně velké mrkve, nakrájené na proužky
100 g žampionů, nakrájených
50 g zelených fazolek
100 g hrášku
1 červená paprika, očištěná a nakrájená nejmenno
4 jarní cibulky, nakrájené
100 jedlých kaštanů, nakrájených
1/4 hlavy čínské zelí, nakrájené nejmenno

1. Do velké misky vložte olej, sojovou omáčku, sherry, zázvor a mrkev a řádně promíchejte.
2. Zakryjte a vařte při výkonu P-HI asi 4 – 5 minut. Zamíchejte.
3. Přidejte žampiony, fazolky, hrášek, červenou papriku, jarní cibulky, kaštiny a čínské zelí. Řádně promíchejte.
4. Vařte při výkonu P-HI asi 4-5 minut, dokud není zelenina měkká. Během vaření 2-3krát zamíchejte.

Míchaná zelenina je vhodná příloha k masu nebo rybě.

MEDOVÉ KUŘE

4 kuřecí prsa bez kosti
2 pol. lžíce medu
1 pol. lžíce hrubé hořčice
1/2 lžičky sušeného estragonu
1 pol. lžíce rajčatového protlaku
150 ml kuřecího vývaru

1. Do zapékací mísy vložte kuřecí prsa.
2. Smíchejte všechny ostatní ingredience a přelijte směs přes prsa. Osolte a opepřete podle chuti.
3. Vařte při výkonu P-HI asi 11 – 12 minut. Během vaření obraťte kuře s omáčkou asi dvakrát.

BRAMBORY PLNĚNÉ NIVOU A PAŽITKOU

2 brambory na pečení
50 g másla
100 g nivy, nakrájené
1 pol. lžičce čerstvé pažitky, nasekané
50 g žampionů, nakrájených na plátky
Sůl a pepř podle potřeby

1. Propíchněte bramboru na několika místech. Vařte při výkonu P-HI 10 – 11 minut. Rozpulte a vyberte vnitřek do misky. Přidejte máslo, sýr, pažitku, žampiony, sůl a pepř. Řádně promíchejte
2. Směs vložte zpět do vydlabané brambory a vložte je do ploché nádoby.
3. Vařte při výkonu P-80 asi 10 minut.

BEŠAMELOVÁ OMÁČKA

25 g másla
25 g hladké mouky
300 ml mléka
Sůl a pepř na dochucení

1. Do mísy vložte máslo a nechte při výkonu P-HI asi 1 minutu rozpustit.
2. Přidejte mouku a vyšlehejte s mlékem. Vařte při výkonu P-HI 3-4 minuty. Každé 2 minuty zamíchejte, dokud nebude omáčka hustá a hladká. Dochuňte solí a pepřem podle chuti.

JAHODOVÝ DŽEM

675 g jahod, odstropkovaných
3 pol. lžičce citrónové šťávy
675 g cukru krupice

1. Do velké mísy vložte jahody a citrónovou šťávu. Vařte při výkonu P-HI asi 5 minut, nebo dokud není ovoce měkké. Přidejte cukr a řádně promíchejte.
2. Vařte při výkonu P-80 25-30 minut, dokud nebude směs dostatečně hustá*. Každých 4-5 minut zamíchejte.
3. Nalijte džem do předehřátých a čistých sklenic. Zavíčkujte.

* dostatečně hustý džem: Abyste zjistili, kdy je džem dostatečně hustý, naberte trochu (lžičku) džemu na studenou misku. Nechte chvíli odstát. Prstem přejeďte po povrchu. Když se povrch krabatí, pak je džem dostatečně hustý.

KOLÁČ Z MIKROVLNKY

100 g margarínu
100 g cukru
1 vejce
100 hladké mouky
2-3 pol. lžičce mléka

1. Na dno dortové formy (20,4 cm ?) vložte pečící papír.
2. Vyšlehejte margarín a cukr, dokud není směs hladká a nadýchaná. Zašlehejte vajíčko a přidejte mouku, případně mléko.
3. Nalijte směs do připravené formy. Pečte při výkonu P-HI 3-4 minut, dokud není koláč propečený.
4. Před vyjmutím z trouby nechte asi 5 minut odstát.

OMELETA

15 g másla
4 vejce
90 ml mléka
Sůl a pepř

1. Vyšlehejte vajíčka s mlékem a ochuťte.
2. Do ploché nádoby vložte máslo. Vařte při výkonu P-HI asi 1 minutu, dokud se máslo nerozpustí. Rozetřete máslo po nádobě.
3. Nalijte směs na omeletu na nádoby. Vařte při výkonu P-HI asi 2 minuty. Zamíchejte a znovu vařte při výkonu P-HI asi 1 minutu.

MÍCHANÁ VAJÍČKA

15 g másla
2 vejce
2 pol. lžíce mléka
Sůl a pepř

1. V míse nechte rozpustit máslo při výkonu P-HI asi 1 minutu.
2. Přidejte vejce, mléko a okořeňte. Řádně promíchejte.
3. Vařte při výkonu P-HI asi 2 minuty. Každých 30 sekund zamíchejte.

PIKANTNÍ SEKANÁ

1 malá cibule, nakrájená na kousky
1 stroužek česneku, rozdrcený
1 pol. lžíce oleje
200 g nakládaných rajčat
1 pol. lžíce rajčatového protlaku
1 lžička směsi bylinek
225 g mletého masa
Sůl a pepř

1. Do mísy vložte cibuli, česnek a olej a vařte při výkonu P-HI asi 2 minuty, nebo dokud není cibule měkká.
2. Vložte zbylé ingredience. Řádně zamíchejte.
3. Zakryjte a pečte při výkonu P-HI asi 4 minuty a poté snižte výkon na P-80 a vařte 8 – 12 minut, nebo dokud nebude maso měkké.